

# Schaltuhr

12 oder 24V DC, mechanisch

## Besonderheiten

Programmierung durch unverlierbare Schaltsegmente: bringt man das Schaltsegment in ON-Stellung, wird ein rotes Feld sichtbar. Im OFF-Zustand ist dieses rote Feld verdeckt.  
Zeitangabe mit Zeigern zum Einstellen der Uhrzeit in zwei Richtungen durch einfaches Drehen. Die Korrekturen der Sommer- und Winterzeit lassen sich problemlos durchführen.

Handzwangssteuerung mit Sofortwirkung und automatischer Rückstellung auf den normalen Programmablauf.  
Anzeige des Kontaktzustands.  
Schaltuhr mit Stecksockel in das Gehäuse eingebauten Bügelklemmen.  
Befestigung ohne Zubehör:  
- Aufputz,  
- auf DIN-Schiene,  
- Unterputz.  
Potentialfreier Wechselkontakt 16 A.

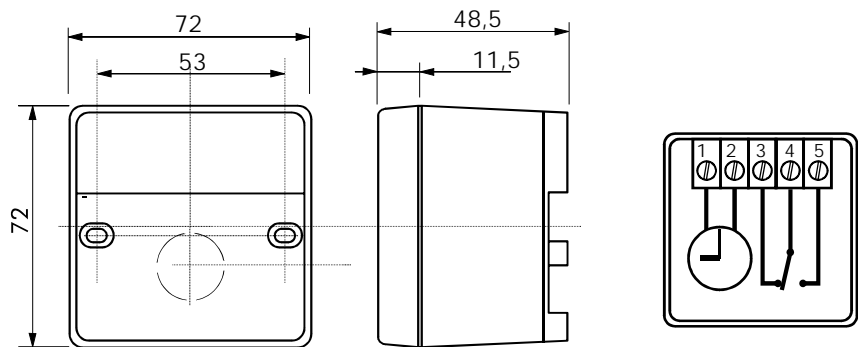
## Betriebsdaten

Tagesausführung:

Programmierung in 10 Minuten-Abständen.  
Mindestabstand zwischen:  
2 Schaltungen: 20 Minuten.  
72 Schaltungen pro Tag.  
Schaltgenauigkeit: 1 Min. 30 s.

optional : Wochenausführung:

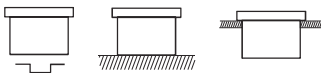
Programmierung in 1 Stunden-Abständen.  
Mindestabstand zwischen 2 Schaltungen:  
2 Stunden.  
84 Schaltungen pro Woche.  
Schaltgenauigkeit: 10 Min.



## Technische Daten

Versorgungsspannung	6 bis 24 V AC/DC	
Eigenverbrauch	< 1,5 mA	
Potentialfreier Wechselkontakt	Lastwiderstand	16 A 250 V
	Induktive Last (cos = 0,6)	3 A 250 V
	Glühlampen	1000 W 250 V
	Käfigmotor	350 W 250 V
Zeitbasis	quartz	
Betriebsgenauigkeit	1 s pro 24 Std	
Betriebstemperatur	-10°C bis +50°C	
Lagertemperatur	-20°C bis +60°C	
Anschluss mit Bügelklemmen, Leiterquerschnitt	1 bis 6 mm	
Isolationsklasse	II	
Schutzgrad	IP 20/IK 03	

Befestigung



Ausführungen mit oder ohne Gangreserve (200h) möglich