

Infrarotsensor IRS LBP 120

Der Infrarotsensor IRS LBP120 kann in Kombination mit den Solarladeregler SLR308/316 als Energiesparer eingesetzt werden. Er steuert die Einschaltzeiten bei autarken Lampen-, Alarm-, und Überwachungssystemen. Er kann auch unabhängig von einem Solarladeregler eingesetzt werden, allerdings enthält er keinen Tiefentladeschutz.



Montagehinweise :

Montageort und Montageart sind bezüglich des zu überwachenden Bereiches und unter Berücksichtigung möglicher Beeinflussung sorgfältig zu wählen. Die Montagehöhe sollte außerhalb des Handbereichs liegen, damit kein ungewolltes Verstellen des Gerätes möglich ist. Empfohlene Montagehöhe ca 2,5m. Alle Maßangaben des Überwachungsbereiches wurden von dieser Bezugshöhe bei einem Neigungswinkel von 15 Grad ermittelt. Die Veränderung der Montagehöhe bzw. des Neigungswinkels verändert auch die Maße des Überwachungsbereiches. Die Montagewand darf keiner Vibration oder Bewegung ausgesetzt werden, da jede Bewegung des Sensors die gleiche Wirkung hat wie eine Bewegung von Wärmequellen in Erfassungsbereich. Die Ausrichtung des Sensors sollte so erfolgen, daß sich nach Möglichkeit die Objekte quer zum Sensor bewegen. Um unerwünschtes Ansprechen des Sensors zu verhindern, sollte der Sensor so montiert werden, daß er nicht der direkten Sonneneinstrahlung, dem Wind oder Regen ausgesetzt ist (diese Einflüsse schaden dem Gerät selbst jedoch nicht).

Leuchstofflampen und Glühlampen müssen einen Mindestabstand von 1m zum Sensor haben, da sonst durch Wärmeveränderungen im Sensorbereich nach dem Ausschalten der Lampe ein erneutes Einschalten möglich ist. Die Kondenswasserlöcher beider Teile müssen immer nach unten zeigen.

Installation :

Der elektrische Anschluß erfolgt nach den Schemata auf Seite zwei.

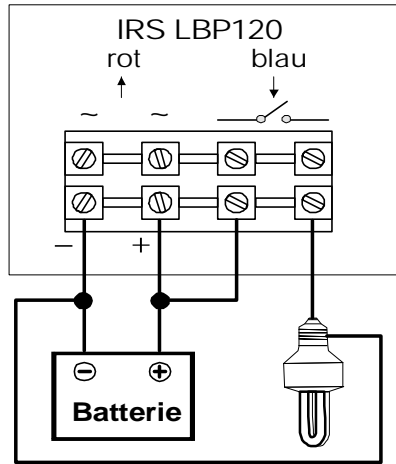
Den Zeit ("TIME") Einstellregler für die Einschaltzeit auf Linksanschlag drehen (kurze Zeit) und die Helligkeitsschwelle auf hoch einstellen.. Danach durch Gehtests und Ausrichten des Sensorkopfes den Überwachungsbereich festlegen. Anschließend den Einstellregler auf die gewünschte Einschaltzeit einstellen.

Garantie :

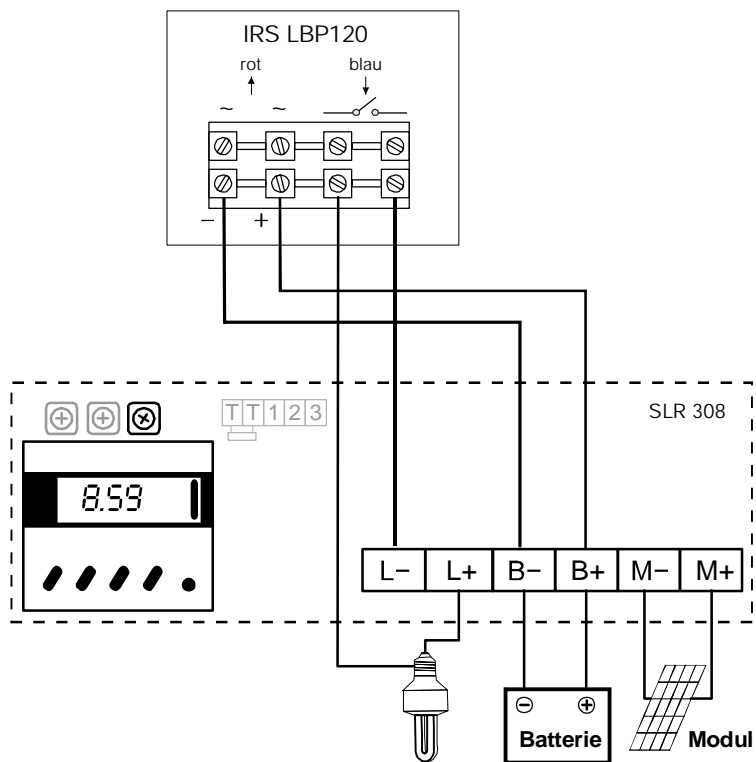
Wir gewährleisten zwei Jahre für eine einwandfreie Funktion bei sachgemäßer Anwendung.

Technische Daten :

Einschaltzeit	t_{ein}	6 sec - 12 min
Erfassungswinkel		120°
Reichweite		ca. 10 m
Helligkeitsschwelle		5 .. 1000 lux
Eigenstromverbrauch (passiv/aktiv)	I_V	3/30 mA
Zulässiger Temperaturbereich	TA	-15...50°C
Schutzart		IP44, Regengeschützt
Gehäusemaße		11x7x5 cm; 150 g



Direktbetrieb an einer 12V Batterie, kein Schutz vor Tiefentladung



Betrieb am Laderegler SLR308/316 oder einem anderen Laderegler mit Nachtlichtfunktion. Der Tiefentladeschutz ist gewährleistet.